

CIRCULATEUR DE LA SÉRIE E.2

E14.2/E14.2B | DESSIN D'ATELIER

No de dossier: 10.604FR
 Date: 02 DÉCEMBRE 2014
 Remplace: 10.604FR
 Date: 25 JUIN 2012

Projet: _____ Représentant: _____
 _____ No de commande: _____ Date: _____
 Ingénieur: _____ Soumis par: _____ Date: _____
 Contracteur: _____ Approuvé par: _____ Date: _____

QUANTITÉ	IDENTIFICATION	NO. DE MODÈLE	DÉBIT (L/s)	HAUTEUR DE CHARGE (m)	VOLTAGE	PHASE	COMMENTAIRES

DONNÉES TECHNIQUES

Plage de débit: 0 à 3,3 L/s (0 à 52,0 USgpm)
Hauteur de charge: 0 à 18,6 m (0 à 61,0 pi.)
Température max. du liquide: 110°C/4°C (230°F/40°F)
Pression max. d'opération: 1034 kPa (150 psi)

MATÉRIAUX DE FABRICATION

Corps de pompe: Fonte (syst. Fermé)
 Bronze (sans plomb pour les systèmes ouverts)
Plaque frontale: Acier inoxydable **Arbre:** Acier inoxydable
Impulseur: Noryl armé de 30% de verre
Joint d'étanchéité: EPDM
Roulements: Acier inoxydable lubrifié en permanence
Garniture: Silicon carbide enviroseal avec viton elastomer

DONNÉES DU MOTEUR

Voltage	120V	208V	240V	277V
Courant à pleine charge	4,8A	2,4A	2,4A	2,4A

Puissance du moteur: 300w (¾ hp) **Vitesse:** 3300 tr/min
Fréquence électrique: 60 Hz
Genre du moteur: 2 pôles, monophasé abrité

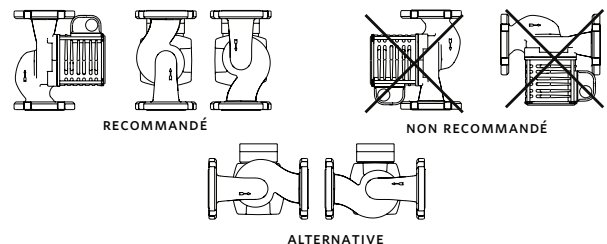
E14.2/E14.2B ACCESSORIES

- ¾" Contrebrides
- 1" Contrebrides
- 1¼" Contrebrides
- 1½" Contrebrides
- Minuterie
- Aquastat
- Manchon de raccordement

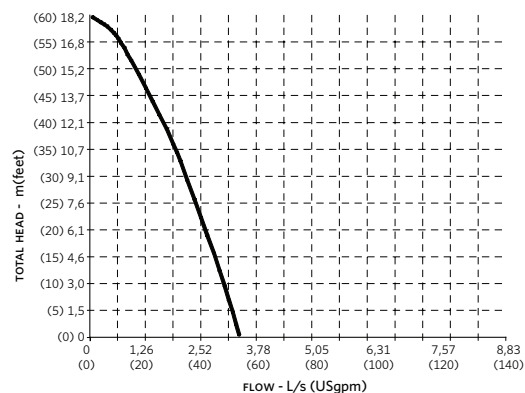
NO. DE MODÈLE

	120V	240V
E14.2	182212-843	182212-802
E14.2B	182212-844	182212-803

POSITIONS D'INSTALLATION POUR UTILISATION INTÉRIEURE SEULEMENT



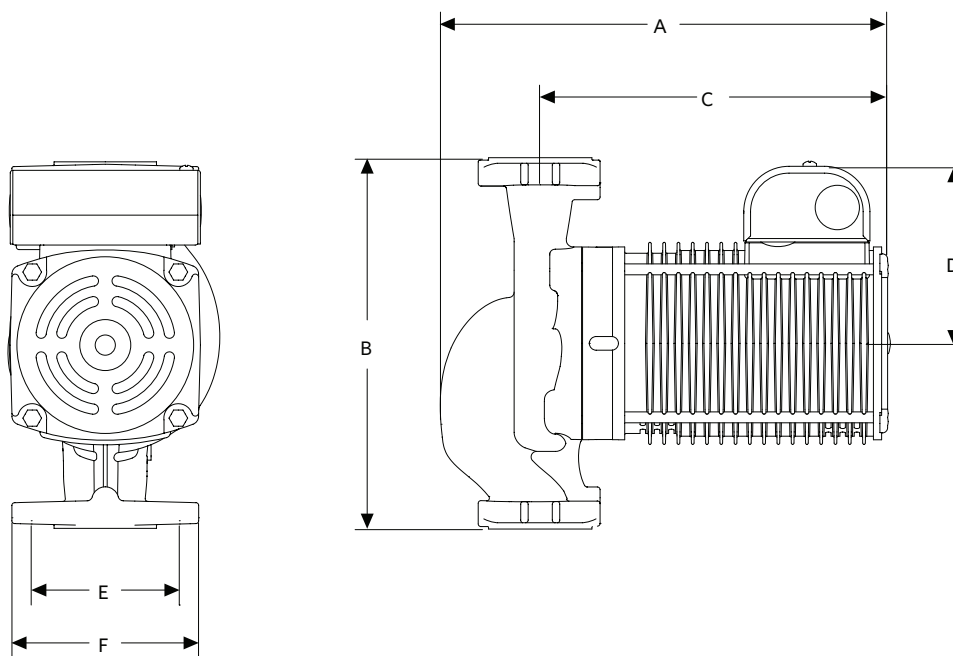
COURBE DE PERFORMANCE



Ces courbes de performance sont pour référence seulement. s.v.p. veuillez confirmer les performances avec le programme de sélection ACE ONLINE.

2

DIMENSIONS mm (po.)								POIDS D'EXP.	
MODÈLE	CORPS	A	B	C	D	E	F	RACCORDS	kg (lbs.)
E14.2	Fonte	235 (9,30)	164 (6,40)	197 (7,80)	101 (4,00)	81 (3,20)	107 (4,20)	BRIDE À 2 BOULONS, DIAM. : 32 (1,25)	8,07 (17,8)
E14.2B	Bronze	235 (9,30)	164 (6,40)	197 (7,80)	101 (4,00)	81 (3,20)	107 (4,20)	BRIDE À 2 BOULONS, DIAM. : 32 (1,25)	8,35 (18,4)



TORONTO

+1 416 755 2291

BUFFALO

+1 716 693 8813

BIRMINGHAM

+44 (0) 8444 145 145

MANCHESTER

+44 (0) 8444 145 145

BANGALORE

+91 (0) 80 4906 3555

SHANGHAI

+86 21 3756 6696