

DEPM 6800Q | QUADRUPLE 增压系统 |  
(4 用 / 3 用 + 1 备泵) | 提交表文件编号: 100.613CH  
日期: 2024 年 5 月 31 日  
替代版本: 全新版本  
日期: 全新

任务: \_\_\_\_\_ 经销商: \_\_\_\_\_  
\_\_\_\_\_ 订单号: \_\_\_\_\_ 日期: \_\_\_\_\_  
承包商: \_\_\_\_\_ 提交人: \_\_\_\_\_ 日期: \_\_\_\_\_  
工程师: \_\_\_\_\_ 审核人: \_\_\_\_\_ 日期: \_\_\_\_\_

## 增压系统设计参数

标签: \_\_\_\_\_ 型号: \_\_\_\_\_  
工作方式: 4 用 3 用 + 1 备  
总流量: \_\_\_\_\_ L/s (m<sup>3</sup>/hr) 每泵流量: \_\_\_\_\_ L/s (m<sup>3</sup>/hr)  
吸入 (供应) 压力: \_\_\_\_\_ m (bar)  
设计端 NPSHr: \_\_\_\_\_ m (bar)  
增压系统压力 (扬程): \_\_\_\_\_ m (bar)  
排放压力: \_\_\_\_\_ m (bar)  
总装机功率: \_\_\_\_\_ kW  
设计吸收功率: \_\_\_\_\_ kW  
设计效率: \_\_\_\_\_ %  
液体: 水 最高温度: 65° C ± 2 (150° F ± 4)  
其他: \_\_\_\_\_ 最高温度: \_\_\_\_\_ ° F (° C)  
比重: \_\_\_\_\_ 粘度: \_\_\_\_\_ lbf\*s/ft<sup>2</sup> (Pa\*s)

注: 测试公差 (依据 ISO 9906 2B 级标准)  
测量流量的 ±8%, 测量扬程的 ±5%

## 增压系统结构参数

泵类型: 4700 Q (立式多级)

泵结构: 全不锈钢

管道材料: 304 不锈钢

底座和支柱材料: 304 不锈钢

吸入阀类型:

球阀 (DN50 以下)

蝶阀 (大于或等于 DN50)

排放阀类型:

止回阀 (NRV) + 球阀 (DN50)

止回阀 (NRV) + 蝶阀 (大于或等于 DN50)

进水接头朝向: 右 左

排放接头朝向: 右 左

系统接头类型: 法兰式

进水法兰类型: PN16

排放法兰类型: PN16

PN25

## 电机参数

电机类型 (能效等级): 感应式 (IE3)  
永磁式 (IE5)

电压: 06: 400-415/3/50 03: 380/3/50  
05: 400/3/50 08: 440/3/50

相位: 3 频率: 60 Hz 外壳: TEFC

注:

- 增压系统电源频率为 50Hz

## 驱动器参数

驱动器类型: VFD (感应电机)  
ECM (永磁电机)

外壳: UL Type 12 (感应电机)  
IP55 (永磁电机)

EMI/RFI 控制: 符合 EN61800 - 3 标准的集成滤波器

谐波抑制: 集成 DC link 电容器 (所有 VFD 和 112 机  
座永磁电机内)

冷却: 背面通道风扇冷却

环境温度: -14° F 至 113° F (-10° C 至 +45° C)  
海拔 3280 ft (1000 m) 以下

## 控制面板参数

CE 标记

IP 54 外壳

PLC 控制

4.3" 彩色触摸屏

联锁门主断开装置

MPCB (电机保护电路断路器)

开机指示

电极运行指示

每台泵虚拟手动 - 关闭 - 自动 (HOA)

闪存存储

## 控制功能

## 安全功能:

- 高吸入压力关停
- 低吸入压力关停及自动重启
- 曲线终止保护
- 软填充模式
- 应急电源模式

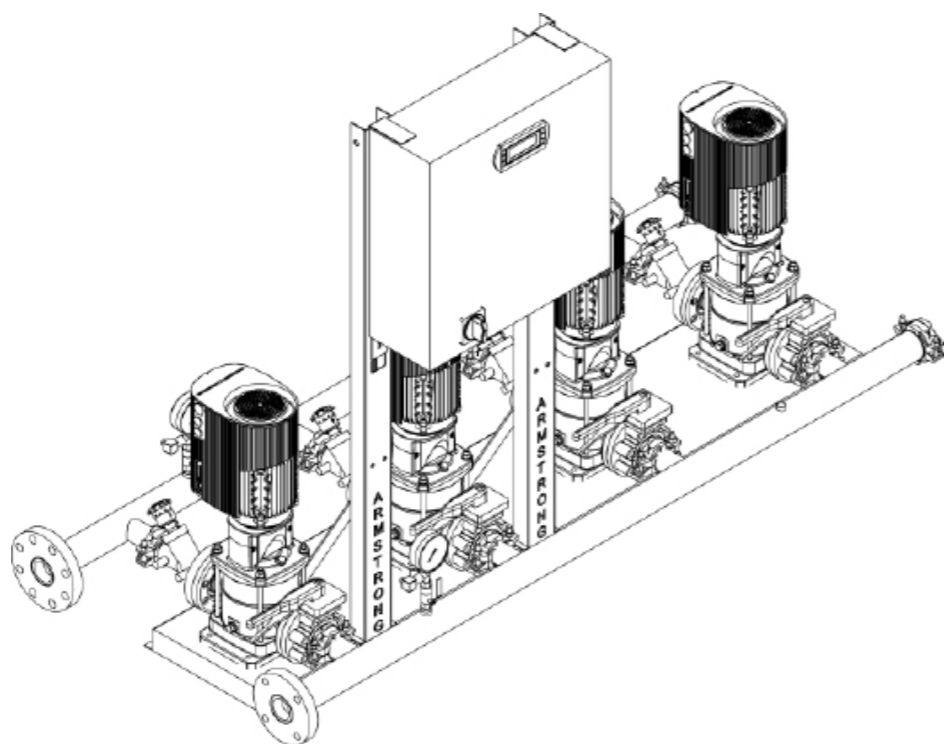
## 符合 ASHRAE 90.1 第 10.4 款:

- 无流量关停
- 压力定降模式

## 可选项

BMS 通讯协议: BACnet/IP  
BACnet MS/TP  
Modbus RTU

低吸入液位关停  
浮子开关  
远端压力传感器  
冗余压力传感器  
认证测试报告



## 便捷功能:

- 现场可调设定点、警报和定时器
- 备用设定点
- 泵自动备用
- 最小运行时间定时器
- 开机延迟定时器
- 泵切换 (主泵发生故障时)
- 无流量压力优化

## DEPM 功能参数

DE智能变频机型		VMS 机型	每泵功率 (kW)	最大工作压力 (bar)	最大流量L/s (m³/hr)		最大扬程 m (bar)	BEP能效 (%)	电机机座	驱动器类型
双用	一备一用				双用	一备一用				
QPR-415021-XXD	QPR-315021-XXS	QVMS 15:02-1A	2.2	16	29.7 (107)	22.3 (80.2)	12.7 (1.2)	64.4%	90	DEPM
QPR-415020-XXD	QPR-315020-XXS	QVMS 15:02A	4	16	29.7 (107)	22.3 (80.2)	25.3 (2.5)	64.4%	90	DEPM
QPR-415030-XXD	QPR-315030-XXS	QVMS 15:03A	5.5	16	29.7 (107)	22.3 (80.2)	38 (3.7)	64.4%	90	DEPM
QPR-415040-XXD	QPR-315040-XXS	QVMS 15:04A	7.5	16	29.7 (107)	22.3 (80.2)	50.6 (5)	64.4%	112	DEPM
QPR-415060-XXD	QPR-315060-XXS	QVMS 15:06A	11	16	29.7 (107)	22.3 (80.2)	76 (7.4)	64.4%	112	DEPM
QVR-415080-XXD	QVR-315080-XXS	QVMS 15:08A	15	25	29.1 (104.9)	21.9 (78.7)	97.4 (9.5)	64.4%	160M	DE IVS
QVR-415100-XXD	QVR-315100-XXS	QVMS 15:10A	18.5	25	29.1 (104.9)	21.9 (78.7)	121.7 (11.9)	64.4%	160L	DE IVS
QPR-420010-XXD	QPR-320010-XXS	QVMS 20:01A	2.2	16	35.6 (128)	26.7 (96)	14 (1.4)	63.0%	90	DEPM
QPR-420020-XXD	QPR-320020-XXS	QVMS 20:02A	4	16	33.9 (122)	25.4 (91.5)	25.5 (2.5)	63.0%	90	DEPM
QPR-420030-XXD	QPR-320030-XXS	QVMS 20:03A	5.5	16	32.5 (116.8)	24.3 (87.6)	35.1 (3.4)	63.0%	90	DEPM
QPR-420040-XXD	QPR-320040-XXS	QVMS 20:04A	7.5	16	32.8 (118.2)	24.6 (88.6)	47.8 (4.7)	63.0%	112	DEPM
QPR-420060-XXD	QPR-320060-XXS	QVMS 20:06A	11	25	32.5 (116.8)	24.3 (87.6)	70.1 (6.9)	63.0%	112	DEPM
QVR-420080-XXD	QVR-320080-XXS	QVMS 20:08A	15	25	33.1 (119.3)	24.9 (89.5)	97.5 (9.6)	63.0%	160M	DE IVS
QVR-420100-XXD	QVR-320100-XXS	QVMS 20:10A	18.5	25	32.9 (118.5)	24.7 (88.9)	120.3 (11.8)	63.0%	160L	DE IVS
QPR-432011-XXD	QPR-332011-XXS	QVMS 32:01-1A	3	16	54.9 (197.5)	41.1 (148.1)	8.3 (0.8)	69.0%	90	DEPM
QPR-432010-XXD	QPR-332010-XXS	QVMS 32:01A	4	16	54.9 (197.5)	41.1 (148.1)	16 (1.6)	71.6%	90	DEPM
QPR-432022-XXD	QPR-332022-XXS	QVMS 32:02-2A	5.5	16	54.9 (197.5)	41.1 (148.1)	16.7 (1.6)	69.0%	90	DEPM
QPR-432032-XXD	QPR-332032-XXS	QVMS 32:03-2A	7.5	16	54.9 (197.5)	41.1 (148.1)	32.8 (3.2)	71.6%	112	DEPM
QPR-432042-XXD	QPR-332042-XXS	QVMS 32:04-2A	11	16	54.9 (197.5)	41.1 (148.1)	48.9 (4.8)	71.6%	112	DEPM
QVR-432052-XXD	QVR-332052-XXS	QVMS 32:05-2A	15	16	53.8 (193.6)	40.3 (145.2)	62.5 (6.1)	71.6%	160M	DE IVS
QVR-432060-XXD	QVR-332060-XXS	QVMS 32:06A	18.5	25	53.7 (193.2)	40.2 (144.9)	92.3 (9.1)	71.6%	160L	DE IVS
QVR-432082-XXD	QVR-332082-XXS	QVMS 32:08-2A	22	25	53.8 (193.8)	40.4 (145.4)	109.2 (10.7)	71.6%	180M	DE IVS
QVR-432102-XXD	QVR-332102-XXS	QVMS 32:10-2A	30	25	54.1 (194.7)	40.6 (146.1)	141.3 (13.9)	71.6%	200L	DE IVS
QPR-442011-XXD	QPR-342011-XXS	QVMS 42:01-1A	5.5	16	74.3 (267.4)	55.7 (200.6)	17.3 (1.7)	70.6%	90	DEPM
QPR-442010-XXD	QPR-342010-XXS	QVMS 42:01A	7.5	16	74.3 (267.4)	55.7 (200.6)	20.7 (2)	70.6%	112	DEPM
QPR-442022-XXD	QPR-342022-XXS	QVMS 42:02-2A	11	16	74.3 (267.4)	55.7 (200.6)	34.7 (3.4)	70.6%	112	DEPM
QVR-442020-XXD	QVR-342020-XXS	QVMS 42:02A	15	16	72.8 (262.2)	54.6 (196.7)	39.8 (3.9)	70.6%	160M	DE IVS
QVR-442030-XXD	QVR-342030-XXS	QVMS 42:03A	18.5	16	72.8 (262.2)	54.6 (196.7)	59.8 (5.9)	70.6%	160L	DE IVS
QVR-442042-XXD	QVR-342042-XXS	QVMS 42:04-2A	22	25	71.8 (258.5)	53.9 (193.9)	71.7 (7)	70.6%	180M	DE IVS
QVR-442050-XXD	QVR-342050-XXS	QVMS 42:05A	30	25	72.1 (259.7)	54.1 (194.8)	97.7 (9.6)	70.6%	200L	DE IVS
QVR-442060-XXD	QVR-342060-XXS	QVMS 42:06A	37	25	73.1 (263.3)	54.9 (197.5)	120.5 (11.8)	70.6%	200L	DE IVS
QVR-442070-XXD	QVR-342070-XXS	QVMS 42:07A	45	25	73.3 (263.7)	54.9 (197.8)	141 (13.8)	70.6%	225M/S	DE IVS
QPR-465011-XXD	QPR-365011-XXS	QVMS 65:01-1A	7.5	16	102.5 (369.1)	76.9 (276.8)	15.9 (1.6)	67.0%	112	DEPM
QPR-465010-XXD	QPR-365010-XXS	QVMS 65:01A	11	16	102.9 (370.3)	77.1 (277.7)	25.1 (2.5)	68.3%	112	DEPM
QVR-465022-XXD	QVR-365022-XXS	QVMS 65:02-2A	15	16	100.5 (361.9)	75.4 (271.4)	30.6 (3)	67.0%	160M	DE IVS
QVR-465020-XXD	QVR-365020-XXS	QVMS 65:02AE	18.5	16	99.8 (359.4)	74.9 (269.5)	47.2 (4.6)	68.3%	160L	DE IVS
QVR-465032-XXD	QVR-365032-XXS	QVMS 65:03-2A	22	16	101.1 (363.9)	75.8 (272.9)	55.4 (5.4)	68.2%	180M	DE IVS
QVR-465030-XXD	QVR-365030-XXS	QVMS 65:03A	30	16	101.4 (365.1)	76.1 (273.9)	73.1 (7.2)	68.3%	200L	DE IVS
QVR-465042-XXD	QVR-365042-XXS	QVMS 65:04-2A	37	16	101.1 (363.9)	75.8 (272.9)	79.9 (7.8)	68.2%	200L	DE IVS
QVR-465052-XXD	QVR-365052-XXS	QVMS 65:05-2A	45	16	101.1 (363.9)	75.8 (272.9)	104.5 (10.2)	68.2%	225M/S	DE IVS

## 注:

型号中的 -xx (D 或 S) 代表增压系统电压。

400-415/3/50: -06(D 或 S)

380/3/50: -03(D 或 S)

400/3/50: -05(D 或 S)

440/3/50: -08(D 或 S)

## DEPM 功能参数

DE智能变频机型		VMS 机型	每泵 功率 (kW)	最大 工作压力 (bar)	最大流量L/s (m <sup>3</sup> /hr)		最大扬程 m (bar)	BEP能效 (%)	电机 机座	驱动器 类型
双用	一备一用				双用	一备一用				
QPR-485011-XXD	QPR-385011-XXS	QVMS 85:01-1A	11	16	137.1 (493.7)	102.8 (370.3)	8.2 (0.8)	65.2%	112	DEPM
QVR-485010-XXD	QVR-385010-XXS	QVMS 85:01A	15	16	134.1 (482.9)	100.6 (362.2)	19.4 (1.9)	66.4%	160M	DE IVS
QVR-485022-XXD	QVR-385022-XXS	QVMS 85:02-2A	18.5	16	134.5 (484.1)	100.8 (363.1)	15.8 (1.5)	65.3%	160L	DE IVS
QVR-485021-XXD	QVR-385021-XXS	QVMS 85:02-1A	22	16	134.9 (485.6)	101.2 (364.2)	27.8 (2.7)	64.8%	180M	DE IVS
QVR-485020-XXD	QVR-385020-XXS	QVMS 85:02A	30	16	134.9 (485.6)	101.2 (364.2)	39.2 (3.8)	66.4%	200L	DE IVS
QVR-485031-XXD	QVR-385031-XXS	QVMS 85:03-1A	37	16	134.9 (485.6)	101.2 (364.2)	47.5 (4.7)	64.8%	200L	DE IVS
QVR-485042-XXD	QVR-385042-XXS	QVMS 85:04-2A	45	16	135.2 (486.9)	101.4 (365.2)	54.9 (5.4)	65.1%	225M/S	DE IVS

## 注:

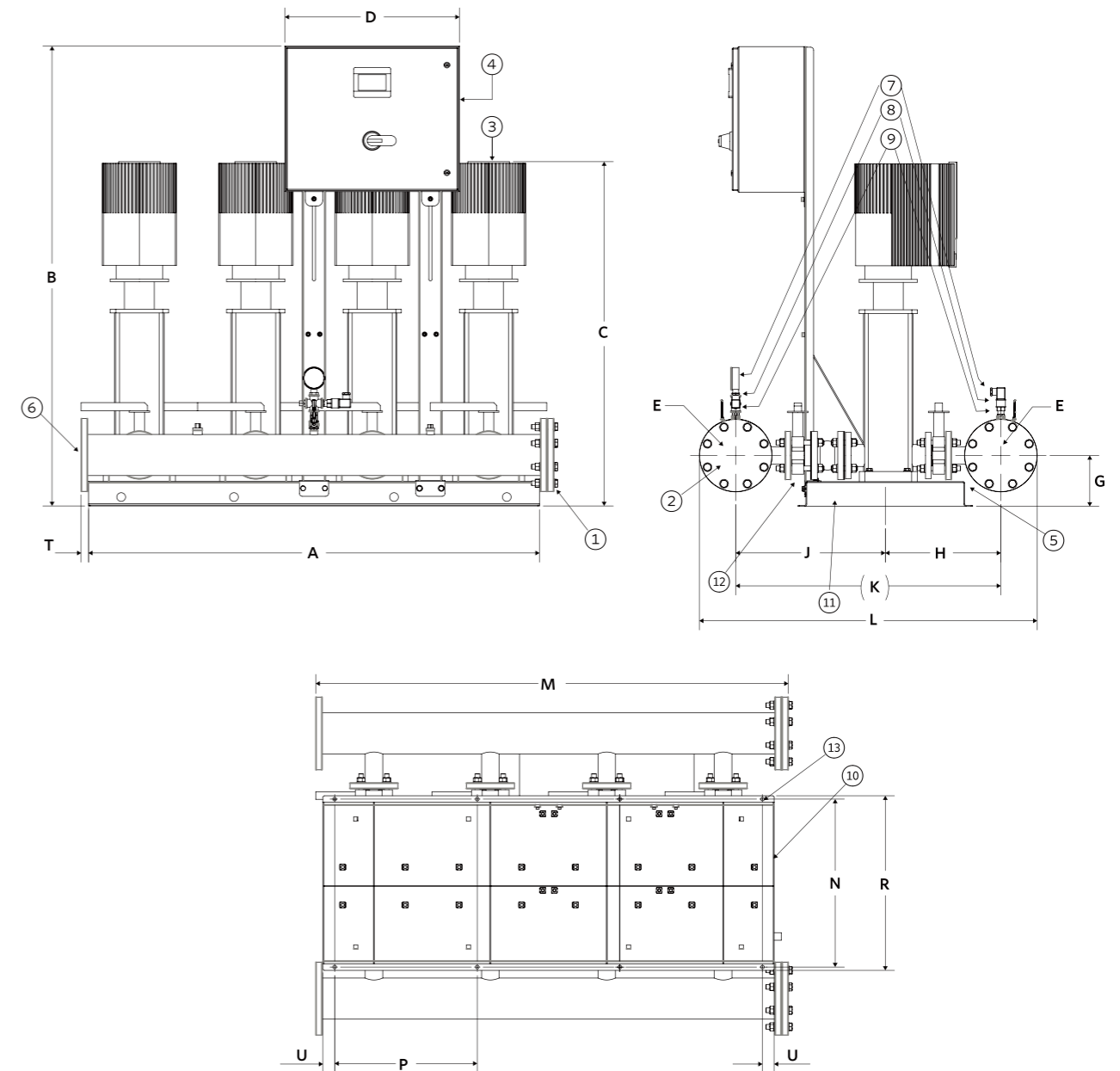
型号中的 -xx (D 或 S) 代表增压系统电压。

400-415/3/50: -06(D 或 S)

380/3/50: -03(D 或 S)

400/3/50: -05(D 或 S)

440/3/50: -08(D 或 S)



## QUADRUPLE 增压系统

项目	说明
①	304 不锈钢吸入集管
②	304 不锈钢排放集管
③	不锈钢泵 + 集成控制系统 (IVS 或 DEPM)
④	控制面板 + FLC 和全彩色触控 HMI
⑤	吸入隔离阀
⑥	法兰接头
⑦	压力计
⑧	压力传感器
⑨	压力计隔离阀
⑩	不锈钢底座和面板支架
⑪	排放止回 (NRV) 阀
⑫	排放隔离阀
⑬	6×12.50 螺栓 /AV 安装孔

## 注:

1 标准右侧朝向图示

2 所有泵相同

DE智能变频机型 ..... 双用	VMS机型	A*	B*	C**	D*	集管 法兰 等级	集管 尺寸 E	G*	H**	J**	K*	L*	M*	N**	P**	R**	T*	U*	重量 ..... kg
QPR-415021-XXD	QVMS 15:02-1A	1550.0	1560.0	807.0	600.0	PN16	DN 125	175.0	387.0	524.2	911.2	1161.2	1624.0	577.0	490.0	600.0	25.0	40.0	452
QPR-415020-XXD	QVMS 15:02A	1550.0	1560.0	817.0	600.0	PN16	DN 125	175.0	387.0	524.2	911.2	1161.2	1624.0	577.0	490.0	600.0	25.0	40.0	512
QPR-415030-XXD	QVMS 15:03A	1550.0	1560.0	882.0	600.0	PN16	DN 125	175.0	387.0	524.2	911.2	1161.2	1624.0	577.0	490.0	600.0	25.0	40.0	574
QPR-415040-XXD	QVMS 15:04A	1550.0	1560.0	1005.0	600.0	PN16	DN 125	175.0	387.0	524.2	911.2	1161.2	1624.0	577.0	490.0	600.0	25.0	40.0	646
QPR-415060-XXD	QVMS 15:06A	1550.0	1560.0	1183.0	600.0	PN16	DN 125	175.0	387.0	524.2	911.2	1161.2	1624.0	577.0	490.0	600.0	25.0	40.0	964
QVR-415080-XXS	QVMS 15:08A	1550.0	1560.0	1420.0	600.0	PN25	DN 125	175.0	387.0	524.2	911.2	1181.2	1628.0	577.0	490.0	600.0	25.0	40.0	1358
QVR-415100-XXD	QVMS 15:10A	1550.0	1560.0	1510.0	600.0	PN25	DN 125	175.0	387.0	524.2	911.2	1181.2	1628.0	577.0	490.0	600.0	25.0	40.0	1562
QPR-420010-XXD	QVMS 20:01A	1550.0	1560.0	807.0	600.0	PN16	DN 150	175.0	403.5	544.2	947.7	1232.7	1624.0	577.0	490.0	600.0	25.0	40.0	452
QPR-420020-XXD	QVMS 20:02A	1550.0	1560.0	817.0	600.0	PN16	DN 150	175.0	403.5	544.2	947.7	1232.7	1624.0	577.0	490.0	600.0	25.0	40.0	512
QPR-420030-XXD	QVMS 20:03A	1550.0	1560.0	882.0	600.0	PN16	DN 150	175.0	403.5	544.2	947.7	1232.7	1624.0	577.0	490.0	600.0	25.0	40.0	578
QPR-420040-XXD	QVMS 20:04A	1550.0	1560.0	1005.0	600.0	PN16	DN 150	175.0	403.5	544.2	947.7	1232.7	1624.0	577.0	490.0	600.0	25.0	40.0	662
QPR-420060-XXD	QVMS 20:06A	1550.0	1560.0	1183.0	600.0	PN25	DN 150	175.0	403.5	544.2	947.7	1247.7	1630.0	577.0	490.0	600.0	25.0	40.0	964
QVR-420080-XXS	QVMS 20:08A	1550.0	1560.0	1420.0	600.0	PN25	DN 150	175.0	403.5	544.2	947.7	1247.7	1630.0	577.0	490.0	600.0	25.0	40.0	1358
QVR-420100-XXD	QVMS 20:10A	1550.0	1560.0	1510.0	600.0	PN25	DN 150	175.0	403.5	544.2	947.7	1247.7	1630.0	577.0	490.0	600.0	25.0	40.0	1566
QPR-432011-XXS	QVMS 32:01-1A	1750.0	1560.0	930.0	600.0	PN16	DN 200	205.0	440.0	583.2	1023.2	1363.2	1876.0	638.0	550.0	664.0	50.0	50.0	632
QPR-432010-XXS	QVMS 32:01A	1750.0	1560.0	930.0	600.0	PN16	DN 200	205.0	440.0	583.2	1023.2	1363.2	1876.0	638.0	550.0	664.0	50.0	50.0	668
QPR-432022-XXS	QVMS 32:02-2A	1750.0	1560.0	1000.0	600.0	PN16	DN 200	205.0	440.0	583.2	1023.2	1363.2	1876.0	638.0	550.0	664.0	50.0	50.0	738
QPR-432032-XXD	QVMS 32:03-2A	1750.0	1560.0	1148.0	600.0	PN16	DN 200	205.0	440.0	583.2	1023.2	1363.2	1876.0	638.0	550.0	664.0	50.0	50.0	818
QPR-432042-XXD	QVMS 32:04-2A	1750.0	1560.0	1323.0	600.0	PN16	DN 200	205.0	440.0	583.2	1023.2	1363.2	1876.0	638.0	550.0	664.0	50.0	50.0	1124
QVR-432052-XXD	QVMS 32:05-2A	1750.0	1560.0	1541.0	600.0	PN16	DN 200	205.0	440.0	583.2	1023.2	1363.2	1876.0	638.0	550.0	664.0	50.0	50.0	1529
QVR-432060-XXD	QVMS 32:06A	1750.0	1560.0	1611.0	600.0	PN25	DN 200	205.0	440.0	583.2	1023.2	1383.2	1882.0	638.0	550.0	664.0	50.0	50.0	1729
QVR-432082-XXS	QVMS 32:08-2A	1750.0	1560.0	1886.0	700.0	PN25	DN 200	205.0	440.0	583.2	1023.2	1383.2	1882.0	638.0	550.0	664.0	50.0	50.0	2283
QVR-432102-XXD	QVMS 32:10-2A	1750.0	1560.0	2078.0	700.0	PN25	DN 200	205.0	440.0	583.2	1023.2	1383.2	1882.0	638.0	550.0	664.0	50.0	50.0	2559

## 注:

- 1 公差  
\* ±25.40mm  
\*\* ±12.70mm  
\*\*\* ±6.35mm  
2 尺寸单位为 mm。
- 3 型号中的 -xx (D 或 S) 代表增压系统电压。  
400-415/3/50: -06(D or S)  
380/3/50: -03(D or S)  
400/3/50: -05(D or S)  
440/3/50: -08(D or S)

DE智能变频机型 ..... 双用	VMS机型	A*	B*	C**	D*	集管 法兰 等级	集管 尺寸 E	G*	H**	J**	K*	L*	M*	N**	P**	R**	T*	U*	重量 ..... kg
QPR-442011-XXD	QVMS 42:01-1A	1900.0	1560.0	971.0	600.0	PN16	DN 200	225.0	472.5	645.7	1118.2	1458.2	2026.0	727.0	618.0	750.0	50.0	23.0	780
QPR-442010-XXD	QVMS 42:01A	1900.0	1560.0	1049.0	600.0	PN16	DN 200	225.0	472.5	645.7	1118.2	1458.2	2026.0	727.0	618.0	750.0	50.0	23.0	844
QPR-442022-XXD	QVMS 42:02-2A	1900.0	1560.0	1236.0	600.0	PN16	DN 200	225.0	472.5	645.7	1118.2	1458.2	2026.0	727.0	618.0	750.0	50.0	23.0	1150
QVR-442020-XXD	QVMS 42:02A	1900.0	1560.0	1384.0	600.0	PN16	DN 200	225.0	472.5	645.7	1118.2	1458.2	2026.0	727.0	618.0	750.0	50.0	23.0	1526
QVR-442030-XXD	QVMS 42:03A	1900.0	1560.0	1463.0	600.0	PN16	DN 200	225.0	472.5	645.7	1118.2	1458.2	2026.0	727.0	618.0	750.0	50.0	23.0	1726
QVR-442042-XXD	QVMS 42:04-2A	1900.0	1560.0	1680.0	700.0	PN25	DN 200	225.0	472.5	645.7	1118.2	1464.2	2032.0	727.0	618.0	750.0	50.0	23.0	2026
QVR-442050-XXD	QVMS 42:05A	1900.0	1560.0	1812.0	700.0	PN25	DN 200	225.0	472.5	645.7	1118.2	1464.2	2032.0	727.0	618.0	750.0	50.0	23.0	2513
QVR-442060-XXD	QVMS 42:06A	1900.0	1560.0	1878.0	700.0	PN25	DN 200	225.0	472.5	645.7	1118.2	1464.2	2032.0	727.0	618.0	750.0	50.0	23.0	2710
QVR-442070-XXD	QVMS 42:07A	1900.0	1560.0	1979.0	700.0	PN25	DN 200	225.0	472.5	645.7	1118.2	1464.2	2032.0	727.0	618.0	750.0	50.0	23.0	3594
QPR-465011-XXD	QVMS 65:01-1A	1900.0	1560.0	1049.0	600.0	PN16	DN 250	225.0	489.0	712.2	1201.2	1606.2	2028.0	727.0	618.0	750.0	50.0	23.0	856
QPR-465010-XXD	QVMS 65:01A	1900.0	1560.0	1160.0	600.0	PN16	DN 250	225.0	497.0	720.2	1201.2	1606.2	2028.0	727.0	618.0	750.0	50.0	23.0	1146
QVR-465022-XXD	QVMS 65:02-2A	1900.0	1560.0	1390.0	600.0	PN16	DN 250	225.0	497.0	720.2	1201.2	1606.2	2028.0	727.0	618.0	750.0	50.0	23.0	1522
QVR-465020-XXD	QVMS 65:02AE	1900.0	1560.0	1390.0	600.0	PN16	DN 250	225.0	497.0	720.2	1201.2	1606.2	2028.0	727.0	618.0	750.0	50.0	23.0	1866
QVR-465032-XXD	QVMS 65:03-2A	1900.0	1560.0	1610.0	700.0	PN16	DN 250	225.0	497.0	720.2	1201.2	1606.2	2028.0	727.0	618.0	750.0	50.0	23.0	2022
QVR-465030-XXD	QVMS 65:03A	1900.0	1560.0	1660.0	700.0	PN16	DN 250	225.0	497.0	720.2	1201.2	1606.2	2028.0	727.0	618.0	750.0	50.0	23.0	2605
QVR-465042-XXD	QVMS 65:04-2A	1900.0	1560.0	1729.0	700.0	PN16	DN 250	225.0	497.0	720.2	1201.2	1606.2	2028.0	727.0	618.0	750.0	50.0	23.0	2694
QVR-465052-XXD	QVMS 65:05-2A	1900.0	1560.0	1833.0	700.0	PN16	DN 250	225.0	497.0	720.2	1201.2	1606.2	2028.0	727.0	618.0	750.0	50.0	23.0	3562
QPR-485011-XXD	QVMS 85:01-1A	1950.0	1560.0	1084.0	600.0	PN16	DN 250	250.0	496.5	719.7	1216.2	1621.2	2028.0	727.0	620.0	750.0	50.0	45.0	1124
QVR-485010-XXD	QVMS 85:01A	1950.0	1560.0	1231.0	600.0	PN16	DN 250	250.0	496.5	719.7	1216.2	1621.2	2028.0	727.0	620.0	750.0	50.0	45.0	1504
QVR-485022-XXD	QVMS 85:02-2A	1950.0	1560.0	1434.0	600.0	PN16	DN 250	250.0	496.5	719.7	1216.2	1621.2	2028.0	727.0	620.0	750.0	50.0	45.0	1696
QVR-485021-XXD	QVMS 85:02-1A	1950.0	1560.0	1560.0	700.0	PN16	DN 250	250.0	496.5	719.7	1216.2	1621.2	2028.0	727.0	620.0	750.0	50.0	45.0	1984
QVR-485020-XXD	QVMS 85:02A	1950.0	1560.0	1712.0	700.0	PN16	DN 250	250.0	496.5	719.7	1216.2	1621.2	2028.0	727.0	620.0	750.0	50.0	45.0	2457
QVR-485031-XXD	QVMS 85:03-1A	1950.0	1560.0	1700.0	700.0	PN16	DN 250	250.0	496.5	719.7	1216.2	1621.2	2028.0	727.0	620.0	750.0	50.0	45.0	2633
QVR-485042-XXD	QVMS 85:04-2A	1950.0	1560.0	1813.0	700.0	PN16	DN 250	250.0	496.5	719.7	1216.2	1621.2	2028.0	727.0	620.0	750.0	50.0	45.0	3501

## 注:

- 1 公差  
\* ±25.40mm  
\*\* ±12.70mm  
\*\*\* ±6.35mm  
2 尺寸单位为 mm。
- 3 型号中的 -xx (D 或 S) 代表增压系统电压。  
400-415/3/50: -06(D or S)  
380/3/50: -03(D or S)  
400/3/50: -05(D or S)  
440/3/50: -08(D or S)

## 多伦多 - 加拿大

23 BERTRAND AVENUE  
TORONTO, ONTARIO  
CANADA, M1L 2P3  
+1 416 755 2291

## 布法罗 - 美国

93 EAST AVENUE  
NORTH TONAWANDA, NEW YORK  
U.S.A., 14120-6594  
+1 716 693 8813

## 德罗伊特威奇 - 英国

POINTON WAY,  
STONEBRIDGE CROSS BUSINESS PARK  
DROITWICH SPA, WORCESTERSHIRE  
UNITED KINGDOM, WR9 0LW  
+44 8444 145 14

## 曼彻斯特 - 英国

WOLVERTON STREET  
MANCHESTER  
UNITED KINGDOM, M11 2ET  
+44 8444 145 145

## 班加罗尔 - 印度

#59, FIRST FLOOR, 3RD MAIN  
MARGOSA ROAD, MALLESWARAM  
BANGALORE, INDIA, 560 003  
+91 80 4906 3555

## 北京 - 中国

北京市朝阳区东三环北路2号  
南银大厦1612室  
中国 100027

## 上海 - 中国

上海市虹口区四川北路888号903室  
中国 200085  
+86 21 5237 0909

## 上海 - 中国

上海市奉贤区吴塘路368号  
中国 201400

## 圣保罗 - 巴西

RUA JOSÉ SEMIÃO RODRIGUES AGOSTINHO, 1370  
GALPÃO 6 EMBU DAS ARTES  
SAO PAULO, BRAZIL  
+55 11 4785 1330

## 里昂 - 法国

93 RUE DE LA VILLETTE  
LYON, 69003 FRANCE  
+33 4 26 83 78 74

## 迪拜 - 阿联酋

JAFZA VIEW 19, OFFICE 402  
P.O.BOX 18226 JAFZA,  
DUBAI - UNITED ARAB EMIRATES  
+971 4 887 6775

## 曼海姆 - 德国

DYNAMOSTRASSE 13  
68165 MANNHEIM  
GERMANY  
+49 621 3999 9858

## 任博利亚 - 罗马尼亚

STR CALEA MOTILOR NR. 2C  
JIMBOLIA 305400, JUD.TIMIS  
ROMANIA  
+40 256 360 030

艾蒙特朗流体系统  
始于 1934

ARMSTRONGFLUIDTECHNOLOGY.COM

联系我们:

+86 21 5237 0909

Armstrongfluidtechnology.com/zh-cn/



关注我们