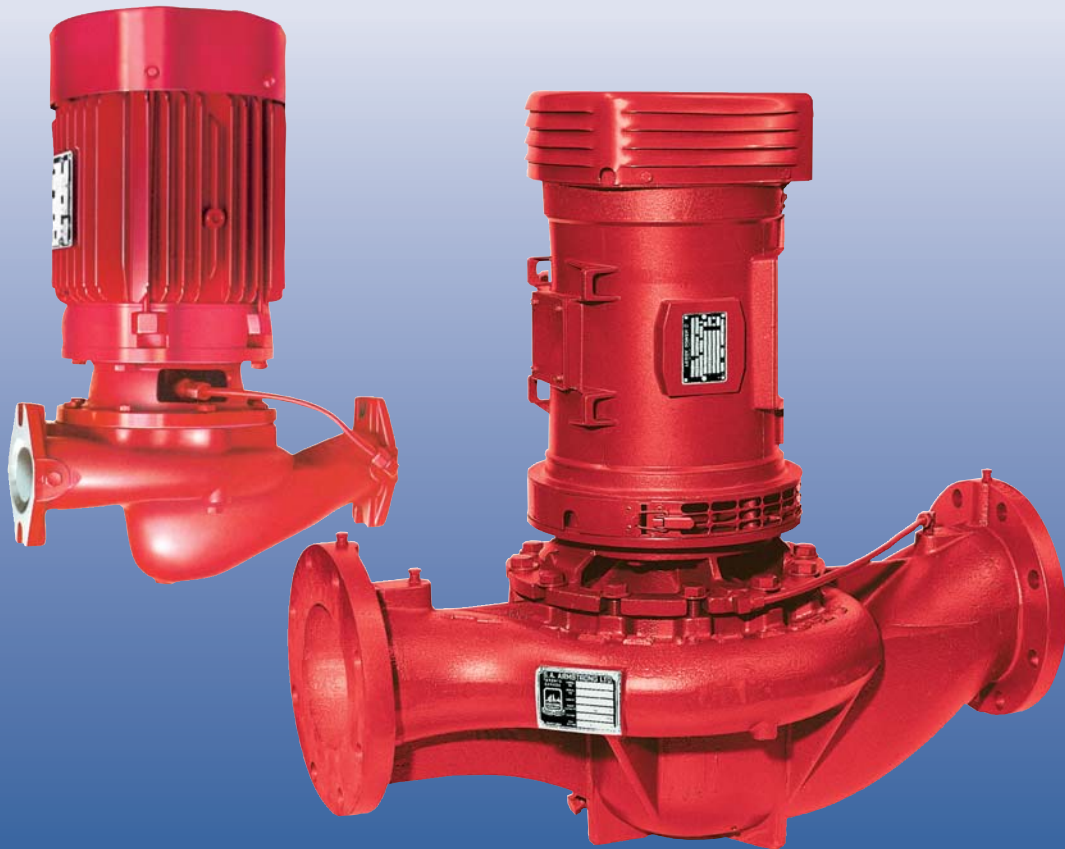


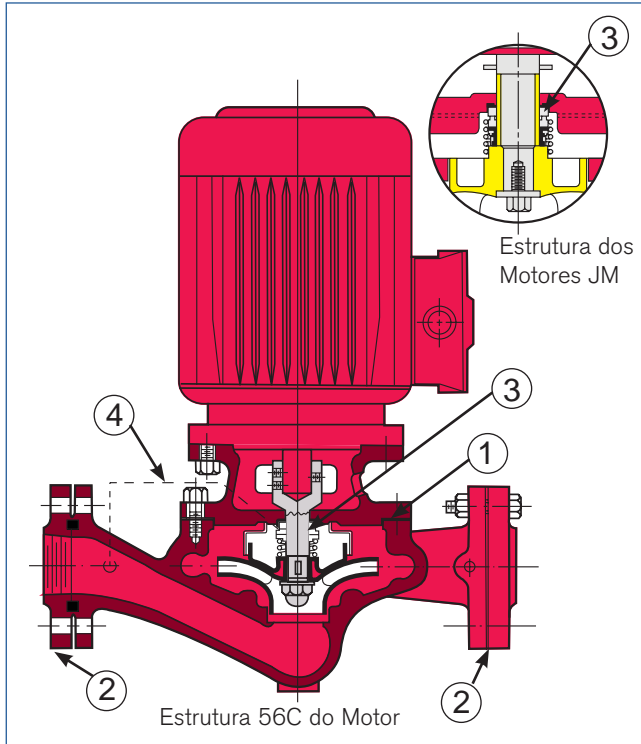
ARMSTRONG



Bombas Verticais em Linha de Acoplamento Curto

ARQUIVO N°:	43.11PT
DATA:	02 fev., 2011
SUBSTITUI:	43.11PT
DATA:	20 jan., 2010

► Série 4360



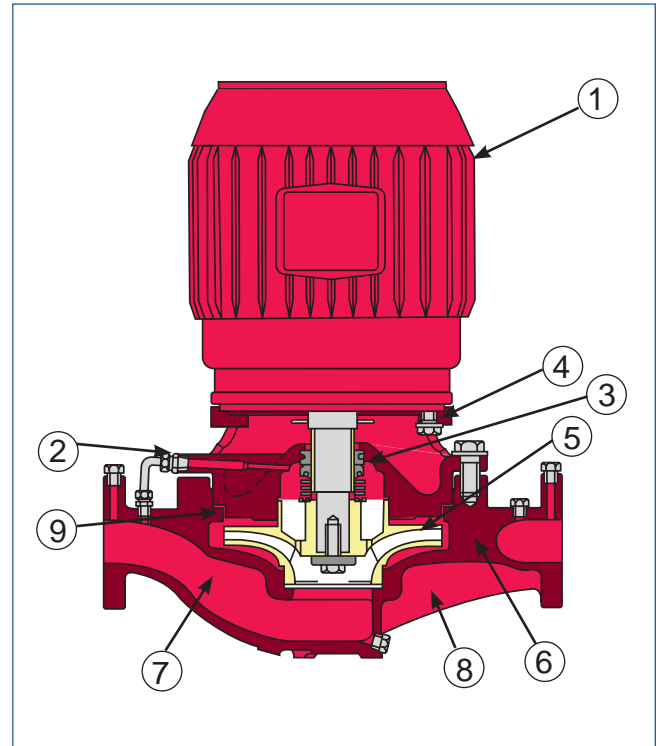
► Funcionalidades de Design

- ① Fácil manutenção. A carcaça bipartida radialmente permite a remoção do motor e do conjunto rotativo da bomba, sem remover a carcaça da bomba da linha.
- ② Fácil remoção da bomba completa da linha quando necessário, devido às flanges de acompanhamento, fornecidas com a bomba.
- ③ Vedante mecânico do tipo interno com sede de Carboneto de Silício, sendo possível fazer a manutenção sem quebrar as conexões dos tubos.
- ④ A conexão de ventilação e limpeza remove o ar penetrado e garante que o líquido se mantenha sempre na face do vedante.
- ⑤ Conexões de sucção e descarga iguais resultam em um design de tubulação e instalação simplificado.
- ⑥ Redução de problemas de reparo e manutenção devido ao design de bomba livre de rolamentos.

► Aplicações Típicas

- Sistemas de refrigeração e aquecimento.
- Sistemas booster de pressão
- Aplicações industriais que requerem uma bomba compacta.
- OEM (torre de refrigeração, arruela de pulverizador, fonte, etc.).

► Série 4380



► Funcionalidades de Design

- ① Motor padrão da indústria montado frontalmente.
- ② Conexão de ventilação e limpeza remove o ar penetrado e garante que o líquido se mantenha sempre na face do vedante.
- ③ Vedante mecânico do tipo interno com sede de Carboneto de Silício, sendo possível fazer a manutenção sem quebrar as conexões dos tubos.
- ④ Um suporte cilíndrico resistente com registro de 360° em ambas as flanges fornece uma união rígida de bomba e motor.
- ⑤ O impulsor dinamicamente balanceado garante o funcionamento suave e sem vibrações.
- ⑥ Carcaça radialmente bipartida, com dimensões de flange de descarga e sucção iguais. Aberturas roscadas separadas para conexões de calibração, de limpeza e de drenagem.
- ⑦ Vias de passagem de entrada livres e palhetas de correção fornecem um excelente desempenho de sucção e funcionamento silencioso.
- ⑧ As estrias moldam-se integralmente na carcaça. Superfície usinada para aceitar o suporte no piso, quando especificado.
- ⑨ Junta de carcaça confinada para cumprir as exigentes aplicações de pressão e temperatura industriais.

Séries 4360 e 4380

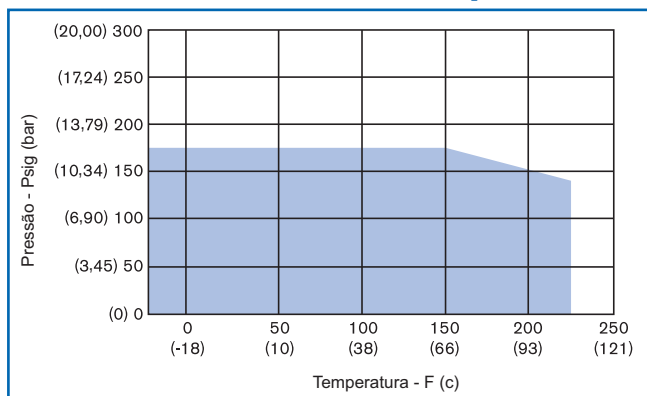
► Materiais de Construção

Série da Bomba	Classe de Flange ANSI	Estrutura do Motor	Construção	Carcaça	Impulsor	Parafuso sextavado (Impulsor)	Arruela (Impulsor)	Porca de Mama (Impulsor)	Junta (Carcaça)	Suporte do Adaptador	Eixo do Motor	Cilindro do Eixo	Ponta do Eixo	Espaçador do Eixo	Dispensador de Água	Arruela do Vedante	Sede do Vedante	Hardware do Vedante	Elastômero do Vedante	Mola do Vedante	Flanges de Acompanhamento
4360 B	125		BF	CI	BR-2	-	-	SS-2	F	CI	S	-	SS-6	-	-	C	CE	BR-1	BU	SS-4	CI
	125	56c	AI	CI	ST	-	-	SS-2	F	CI	S	-	SS-6	-	-	C	CE	ST	BU	SS-4	CI
	125		AB	BZ	BR-2	-	-	SS-2	F	BZ	S	-	SS-6	-	-	C	CE	BR-1	BU	SS-4	BZ
4360 D	125		BF	CI	BZ	SS-5	SS-3	-	F	CI	S	-	SS-3	SS-4	N	C	SiC	SS-2	SE	SS-5	CI
	125	56c	AI	CI	CI	SS-5	SS-3	-	F	CI	S	-	SS-3	SS-4	N	C	SiC	SS-2	SE	SS-5	CI
	125		AB	BZ	BZ	SS-5	SS-3	-	F	BZ	S	-	SS-3	SS-4	N	C	SiC	SS-2	SE	SS-5	BZ
	125		BF	CI	BZ	SS-5	SS-3	-	F	CI	S	BR-1	-	SS-4	N	C	SiC	SS-2	SE	SS-5	CI
	125	JM	AI	CI	CI	SS-5	SS-3	-	F	CI	S	SS-4	-	SS-4	N	C	SiC	SS-2	SE	SS-5	CI
	125		AB	BZ	BZ	SS-5	SS-3	-	F	BZ	S	BR-1	-	SS-4	N	C	SiC	SS-2	SE	SS-5	BZ
4380	125		BF	CI	BZ	SS-5	SS-3	-	F	CI	S	-	SS-3	SS-4	N	C	SiC	SS-2	SE	SS-5	-
	125	56c	AI	CI	CI	SS-5	SS-3	-	F	CI	S	-	SS-3	SS-4	N	C	SiC	SS-2	SE	SS-5	-
	125		AB	BZ	BZ	SS-5	SS-3	-	F	BZ	S	-	SS-3	SS-4	N	C	SiC	SS-2	SE	SS-5	-
	125		BF	CI	BZ	SS-5	SS-3	-	F	CI	S	BR-1	-	SS-4	N	C	SiC	SS-2	SE	SS-5	-
	125	JM/JP	AI	CI	CI	SS-5	SS-3	-	F	CI	S	SS-4	-	SS-4	N	C	SiC	SS-2	SE	SS-5	-
	125		AB	BZ	BZ	SS-5	SS-3	-	F	BZ	S	BR-1	-	SS-4	N	C	SiC	SS-2	SE	SS-5	-
	250	JM/JP	DBF	DI	BZ	SS-5	SS-3	-	F	DI	S	BR-1	-	SS-4	N	C	SiC	SS-2	SE	SS-5	-
250		DI	DI	CI	SS-5	SS-3	-	F	DI	S	SS-4	-	SS-4	N	C	SiC	SS-2	SE	SS-5	-	

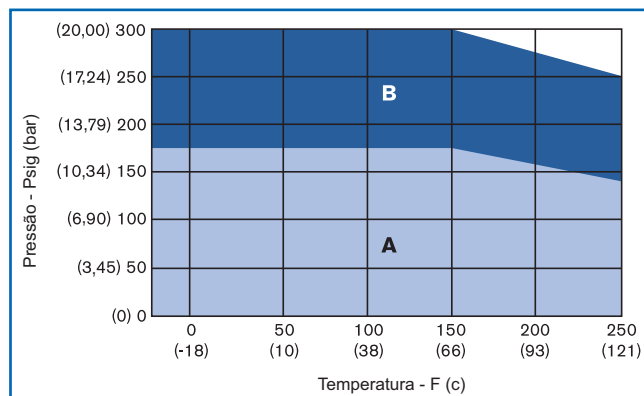
Código de Materiais de Construção

BF - Encaixes em Bronze	BZ - Bronze Fundido ASTM B584 Grau C84400	C - Carbono Impregnado de Antimônio (Fibra de Carbono/Resina no abastecimento de água potável)	SiC - Carboneto de Silício
AI - Todo em Ferro	BR-1 - Tubulação de Latão Duro ASTM B111.687	CE - Cerâmica	ST - Aço Niquelado
AB - Todo em Bronze	BR-2 - Placa de Latão	DI - Ferro Dúctil Fundido ASTM A536 Grau 65-45-12	SS-2 - ASTM A564 Tipo 18-8
DBF - Encaixes em Bronze, Carcaça Dúctil e Suporte do Adaptador	BU - Borracha Buna - N	F - Fibra	SS-3 - ASTM A314 Tipo 303
DI - Todo em Ferro, Carcaça Dúctil e Suporte do Adaptador	CI - Ferro Fundido ASTMA48 Classe 30	N - Neoprene	SS-4 - ASTM A276 Tipo 304
		S - Aço Carbono	SS-5 - AISI 1010-1018 Tipo 316
		SE - Anel de Vedação em O Viton (EPDM L-cup em água potável)	SS-6 - ASTM A314 Tipo 416

► Gráfico de Pressão/Temperatura Série 4360/4380



Ferro Fundido - Vedante padrão 125 psig. Série 4360B



(A) Ferro Fundido - Vedante padrão 125 psig. Série 4360D e 4380.

(B) Ferro Dúctil - Vedante de carboneto flanges 250 psig. Apenas Série 4380.

Observações:

- Pressão de teste hidrostático em temperatura ambiente é 150% da pressão operacional máxima.
- Todos os valores se baseiam em água límpida e clara. Os valores podem mudar com outros líquidos.

► Especificações Típicas

- 1.0 BOMBAS - VERTICAL EM LINHA DE ACOPLAMENTO CURTO.
- 2.0 Equipar bombas do tipo Vertical em Linha de fase única, de sucção individual da Armstrong, com cabeçote de elevação para características de corte da bomba.

Consulte o esquema dos fluxos e alturas manométricas da bomba e velocidade do motor, eficiência, requisitos de potência e compartimento.

- 3.0 As bombas deverão ser da Série 4360 ou 4380 da Armstrong Verticais Em Linha montadas em motor.
- 4.0 Construção da Bomba:

Série 4360:

- 4.1 A carcaça da bomba será em ferro fundido, adequada para uma pressão operacional de 175 psig (12 bar) a 140 °F (60 °C). A carcaça será testada hidrostáticamente para 150% da pressão operacional máxima.
A carcaça será radialmente bipartida para permitir a remoção do elemento rotativo sem perturbar as conexões do tubo.
A carcaça será fornecida com flanges roscadas a acompanhar o NPT, para o tamanho de bomba apropriado, com juntas e hardware.
- 4.2 O impulsor da bomba deve ser de tipo totalmente fechado. O impulsor deve possuir chave e estar fixado ao eixo da bomba através de encaixes de aço inoxidável.
- 4.3 O eixo da bomba deve ter uma ponta de eixo em aço inoxidável para motores de estrutura 56. O eixo em aço do motor deve ser encerrado em um cilindro de eixo de bronze, em outros tamanhos de estrutura do motor.
- 4.4 O vedante mecânico deve ser do tipo interno de mola única (4360B) com faces de fibra de carbono/resina e de cerâmica com elastômero Buna (4360D) do tipo interior de mola única com faces de Carboneto de Silício montadas com Carbono Impregnado de Antimônio e anel de vedação em "O" Viton, com mola e hardware em aço inoxidável. (Para a série 4360D, faces

de Carboneto de Silício montadas com Fibra de Carbono/Resina e EPDM L-cup em abastecimento de água potável) Forneça de fábrica a linha de ventilação do vedante instalada, entubada desde a área do vedante até a conexão de sucção da bomba

Série 4380:

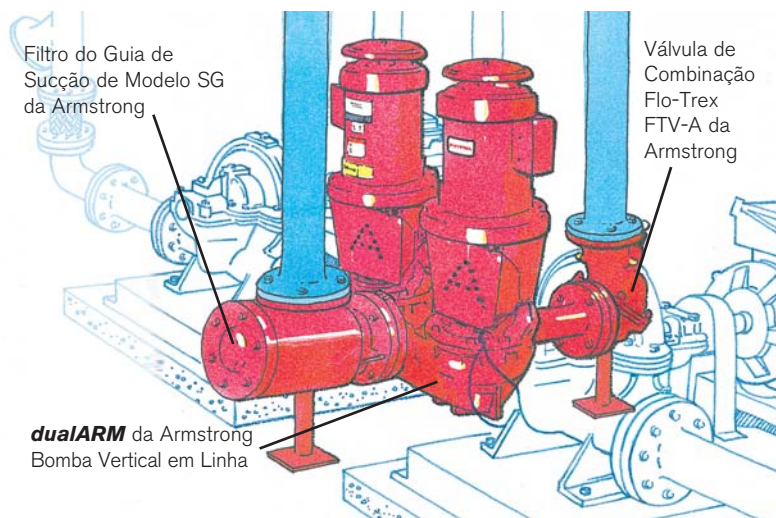
- 4.1 A carcaça da bomba será em ferro fundido, adequada para uma pressão operacional de 175 psig (12 bar) a 140 °F (60 °C). Carcaças de bomba em ferro dúctil são adequadas para pressões até 250 psig (17 bar). A carcaça será testada hidrostáticamente para 150% da pressão operacional máxima.
A carcaça será radialmente bipartida para permitir a remoção do elemento rotativo sem perturbar as conexões do tubo.
As conexões de sucção e descarga serão do mesmo tamanho e serão fornecidas com conexões de ventilação do vedante e conexões de manômetro furadas e roscadas.
- 4.2 O impulsor da bomba deve ser de bronze, de tipo totalmente fechado. O impulsor deve ser dinamicamente balanceado.
- 4.3 Um cilindro do eixo em bronze, prolongando-se pelo comprimento total da área do vedante mecânico, deve ser fornecido.
- 4.4 O vedante mecânico deve ser do tipo interno de mola única (4360B) com faces de Carboneto de Silício montadas com Carbono Impregnado de Antimônio e anel de vedação em "O" Viton, com mola e hardware em aço inoxidável. (Para faces de Carboneto de Silício montadas com Fibra de Carbono/Resina e EPDM L-cup no abastecimento de água potável) Forneça de fábrica a linha de ventilação do vedante instalada, entubada desde a área do vedante à conexão de sucção da bomba.
- 5.0 Os requisitos da potência do motor apresentados no esquema da bomba são os mínimos aceitáveis e foram dimensionados para funcionamento contínuo sem exceder a classificação nominal de carga total sobre a curva total da bomba, excluindo o fator de serviço.

Outros Produtos da Armstrong

Para ainda maiores economias de espaço, facilidade de instalação e flexibilidade de uso:

Especifique a Bomba Vertical em Linha **dualArm** da Armstrong.

- Duas (2) bombas Verticais em Linha da Armstrong com provas dadas em uma (1) só carcaça.
- Elimina um conjunto completo de tubulação e encaixes.
- Funcionamento paralelo de duas bombas ou em modo de espera sem perda de eficiência da bomba única.
- Remover uma bomba para reparo enquanto a segunda bomba continua em funcionamento.



S. A. Armstrong Limited
23 Bertrand Avenue
Toronto, Ontario
Canada, M1L 2P3
T: 416-755-2291
F: 416-759-9101

Armstrong Pumps Inc.
93 East Avenue
North Tonawanda, New York
U.S.A. 14120-6594
T: 716-693-8813
F: 716-693-8970

Armstrong Integrated Limited
Wenlock Way
Manchester
United Kingdom, M12 5JL
T: +44 (0) 8444 145 145
F: +44 (0) 8444 145 146

ARMSTRONG



© S. A. Armstrong Limited 2011

Para saber as localizações da Armstrong em todo o mundo, visite o site www.armstrongintegrated.com