



DESIGN ENVELOPE

6800Q
增压系统

解决方案概要

文件编号: 100.14CH
日期: 2024 年 6 月

替代版本: 全新版本
日期: 全新

DE 智能变频技术价值

艾

蒙斯特朗 DE 智能变频增压系统套件融合了立式多级泵、高效变频电机和先进的控制系统，可提供稳定、可靠的水压。

在 ISO 认证工厂完成装配并经过设计条件测试

超低运行成本

超低总体拥有成本

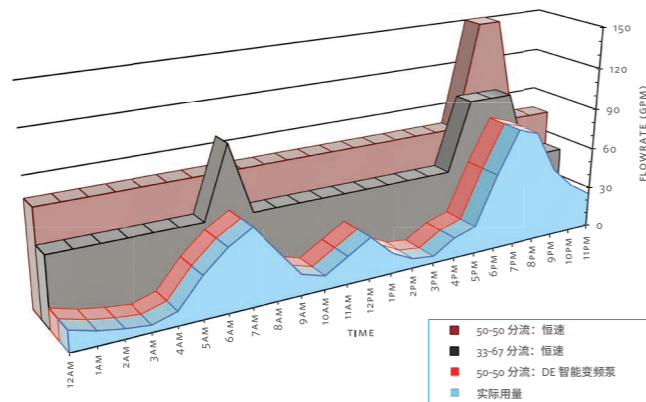
能效领先

占地面积小

易于操作和维护

无论是哪种类型的建筑，峰值用水需求都发生在特定时段。鉴于这种用水方式，增压系统在日常大多数时间都是部分负载运行。

DE 智能变频泵与恒速泵对比：精准满足需求



超出当前实际需求运行会造成不必要的磨损，缩短使用寿命。DE 智能变频增压系统能够以当前流量需求必需的转速运行，降低水电成本、减少磨损。



增压系统采用永磁电机技术的优势

增

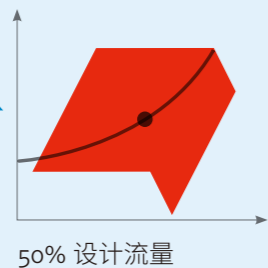
压系统在建筑中承担着最繁重的任务。DEPM 永磁电机让这一重要系统改善升级，更具成本效益。

住宅、商业和工业建筑的用水需求

流量容量	运行时间比例	
	商业 / 住宅	工业
10% 或更低	30%	1%
30% 或更低	65%	6%
50% 或更高	20%	80%

DESIGN ENVELOPE

节能高达 80%



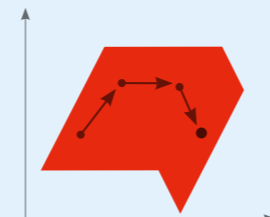
用水需求不仅全天变化，还会随建筑内的生活方式变化。鉴于以下原因，建筑的需求曲线随时间变化：

固定设施变化

建筑设计变化

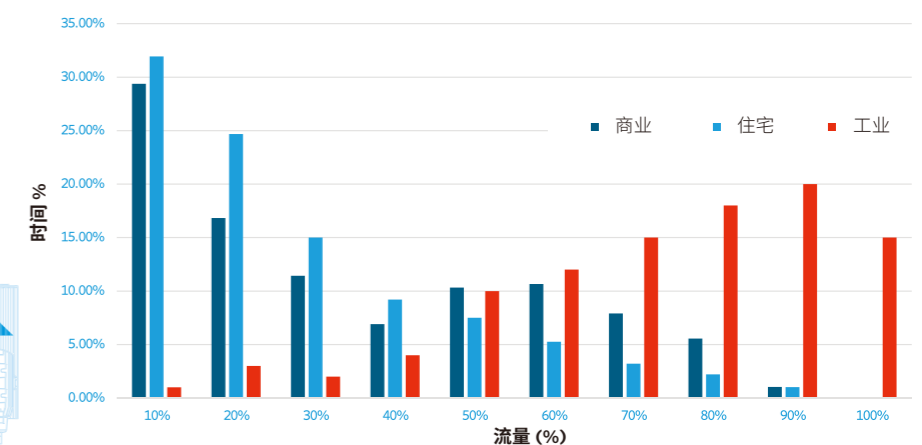
防逆流装置加装

管道腐蚀和结垢



DE 产品选型方法可确保增压系统功率自如适配建筑使用寿命期间的需求曲线变化，避免产生昂贵耗时的系统返工。

标准商业、住宅和工业建筑的流量曲线



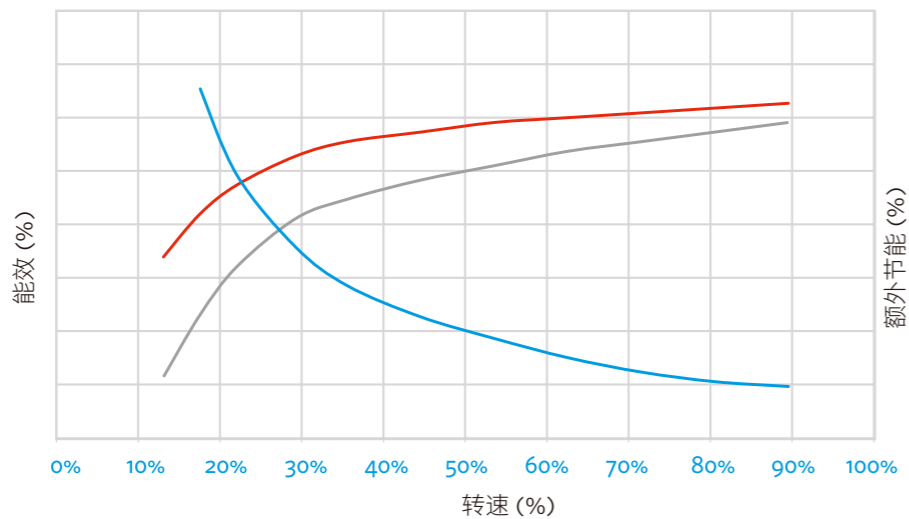
能效和节能

DEPM 与 IE₃ (配变频器) 对比

DE 智能变频永磁 (DEPM) 电机比传统变速感应电机更高效。

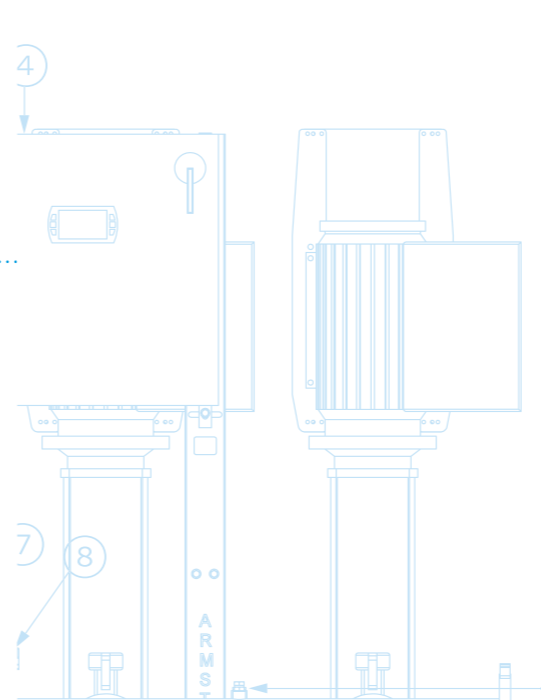
DEPM 永磁电机在全部运行范围内都具备明显的能效优势，在低转速时，能效水平的差异更为显著。

— IE3 电机 (配变频器) — DEPM — 节能: DEPM 与 IE3 电机 (配变频器) 对比

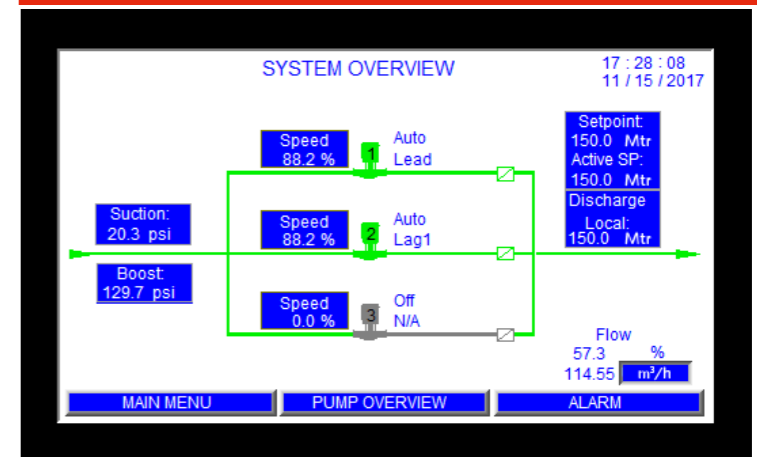
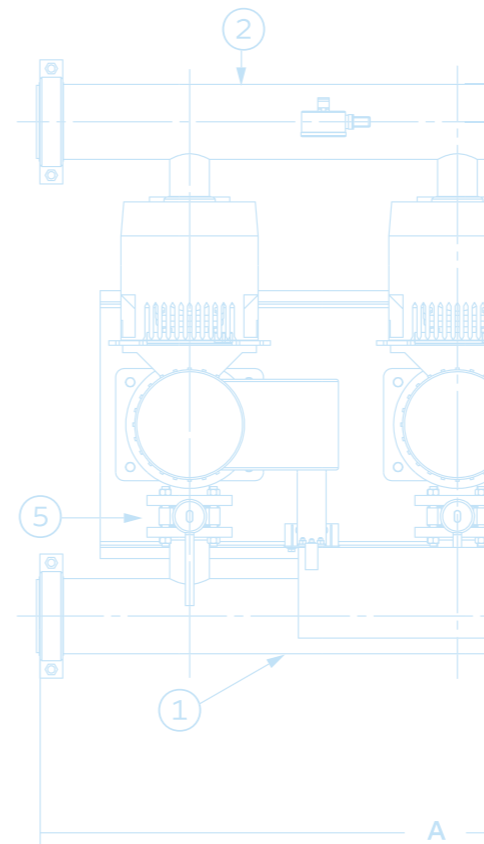


拥有 DEPM 电机技术的优势

- 降低维护要求
- 延长不间断运行时间
- 外形更小、重量更轻
- 超静音运行
- 更广的运行转速范围
- 设计和安装无比灵活



嵌入式控制逻辑，确保始终维持最佳效率，可根据需求峰谷变化调整泵速并开关泵分级控制。



完全集成，支持先进的机械和数字化功能

艾蒙斯特朗 DE 智能变频增压系统集成了泵送组件和先进的数字化控制器，具有以下优势：

无比节能

在艾蒙斯特朗无比先进的工厂进行控制曲线编程；每个增压系统在发货前都针对设计条件进行全面的测试。

易于安装

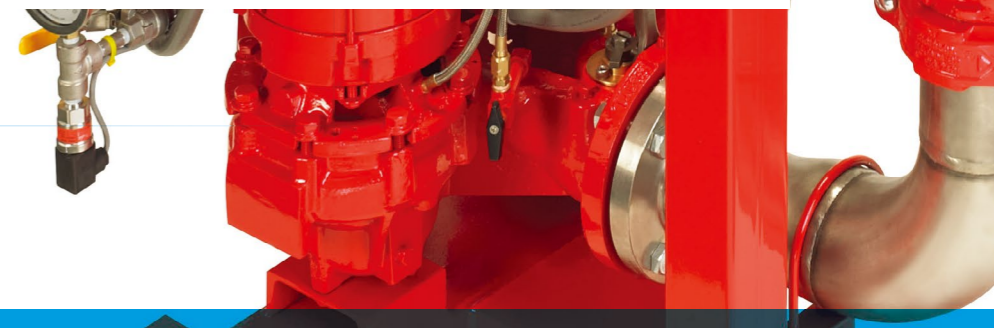
无需现场额外接线或装配。

缩短停机时间

可单独维修和更换不同的泵，无需中断建筑供水。

一站式采购

艾蒙斯特朗提供增压系统的所有组件。



主要优势

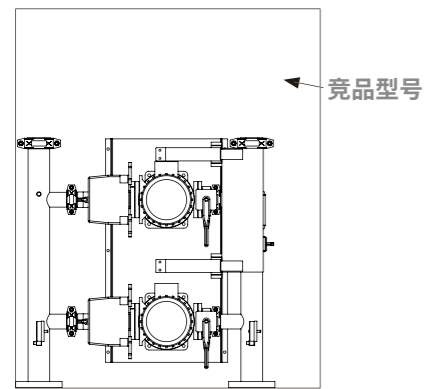
超低能耗成本

DE 智能变频增压系统融合了先进的控制系统，以及 IE3 级能效感应电机和超越 IE5 能效的新型 DEPM 电机。这些设计优化了整个系统的增压效率，并降低了能耗成本。

最佳能效分级控制、自动设定调整点和集成变频驱动器组合，带来更广阔的节省空间。

占地面积极小

艾蒙斯特朗 DE 智能变频增压系统采用行业领先的小巧套件，最大限度减少占地面积需求，简化现场安装条件。



Design Envelope 6800Q* 竞品型号
68"× 40" 77"× 48"

节省 25% 的空间

* (包括永磁体电机)

与 BMS 轻松互连

支持各类前沿通信协议，包括 Modbus/BACnet MSTP/BACnet IP。

轻松选型

节能计算器：全新能效计算器可提供准确的节能预测。



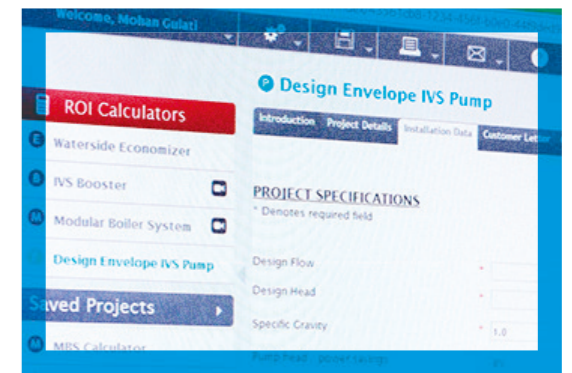
在线选型软件：ADEPT 可帮助客户确定增压系统规格，并参与协作系统设计。

入口端可互换：无论您如何配置增压系统，设计变更都无需重新改造管道。您可在现场轻松重新定向吸入和排放集管。

访问 Armstrongfluidtechnology.com/adept

轻松调试

简单的分步软件向导，指导完成整个流程，增压系统调试异常简单。

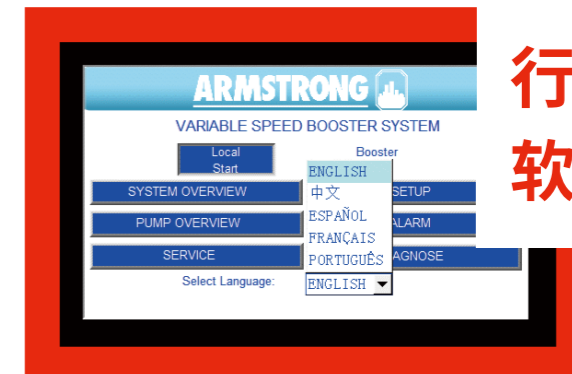


增压系统升级工具：基于现成的建筑信息和流量需求历史记录，确定增压系统规格。选型适当可助您最大限度减少占地面积，降低资金成本和运营成本。

主要特性

菜单式设置界面，支持多种语言。

控制器配有 4.3 英寸彩色触摸屏和 128MB 闪存。



行业领先的软件功能

能耗和用水量

艾豪斯特朗 DE 智能变频增压系统提供详细的运行报告。

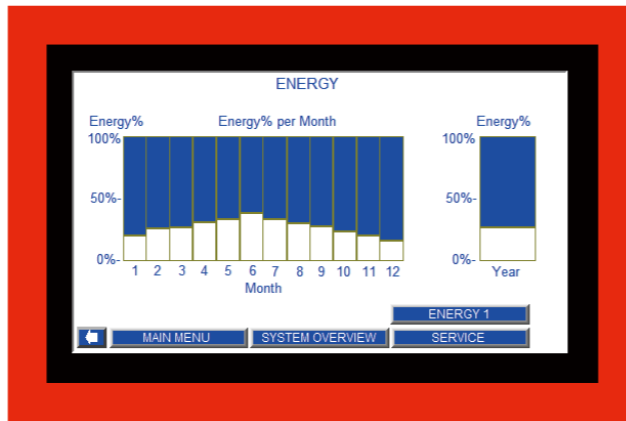
其中的能效分析功能包括：

每月和每年能耗量

瞬时有电量

存储数据重置

能耗成本报告基于可编程电价



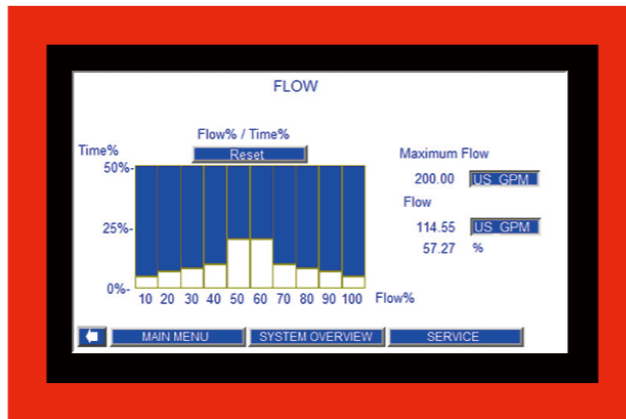
流量分析提供了

最大流量

当前流量

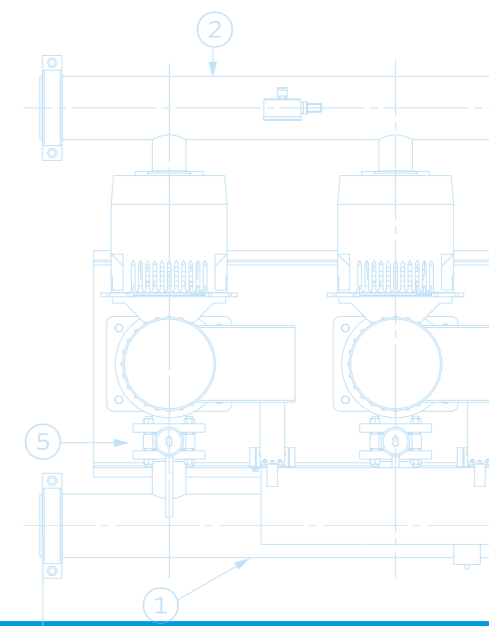
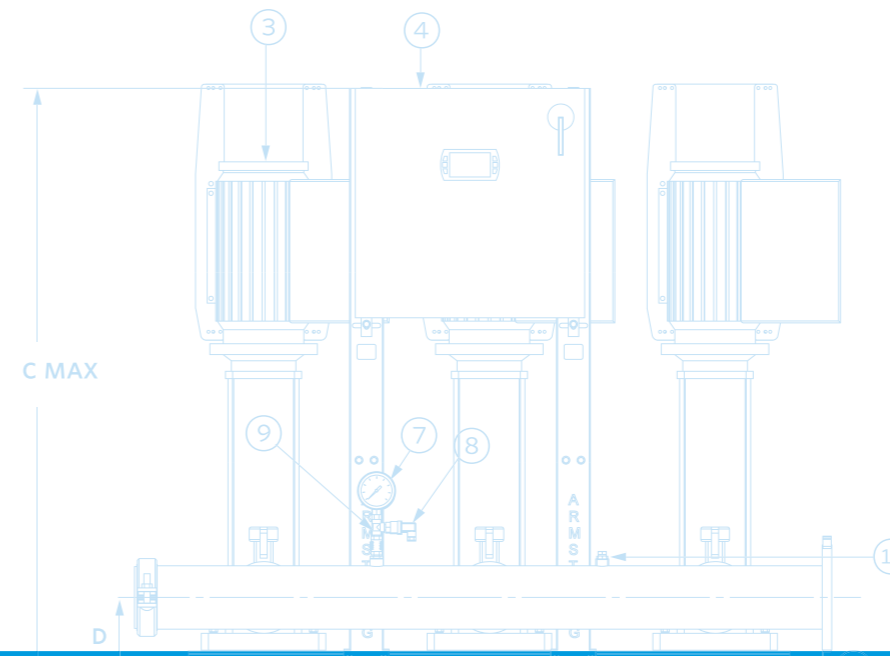
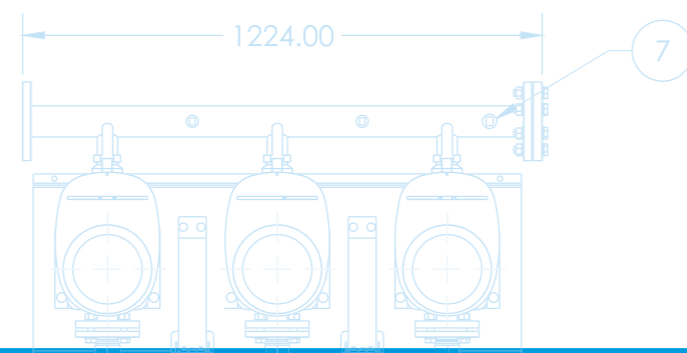
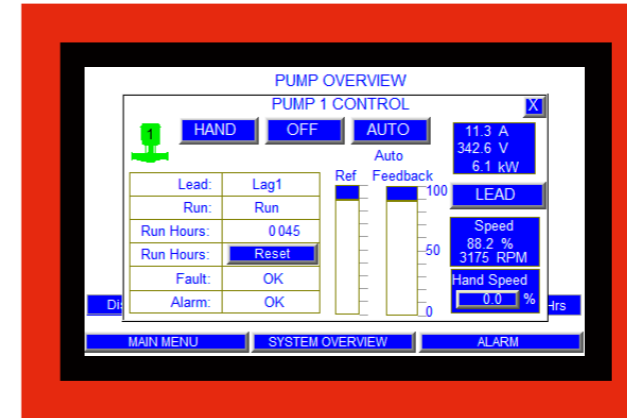
数据图表

详细的用水情况直方图



实时泵运行参数

存储并显示单个泵的性能参数。控制软件支持泵运行手动控制。



完全符合 ASHRAE 90.1



无流量关停

感应系统何时无流量需求，并关闭增压系统。

压力定降

在变速运行期间，内置逻辑提供流量和压降反馈。这既带来了全面的节能效果，又无需承担安装和维护远端压力传感器的成本。

宽工作区间变速控制

DE 智能变频技术可在广泛的流量和压力要求范围内实现节能运行。精准满足水压需求，不会超标泵送白白浪费能源。

DE 智能变频增压系统采用高品质 304 不锈钢结构部件打造而成，无论是新建还是改造项目，均是长期耐用之选。

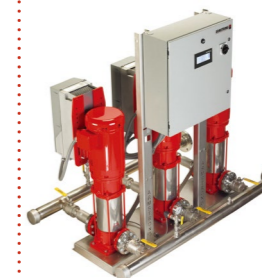
泵和歧管均采用高级 304 不锈钢制成。饮用水仅接触最高标准的材料，确保增压系统输送水质符合最严格的卫生要求。

维护后系统重新注水，无系统组件损坏风险。

顶楼是否配有夏天运行冷却塔及供暖锅炉？
可针对不同季节轻松选择不同设定点。

在关停前启用“水箱填充”模式向水箱重新注水，以更小的水箱满足相同需求。

增压系统应用范围



性能

DEPM 6800Q
2-5 台泵

DE 6800Q
2-5 台泵

说明

行业前沿解决方案
DEPM 电机采用 DE 智能变频技术，可最大程度提高能效、降低噪音、确保可靠性

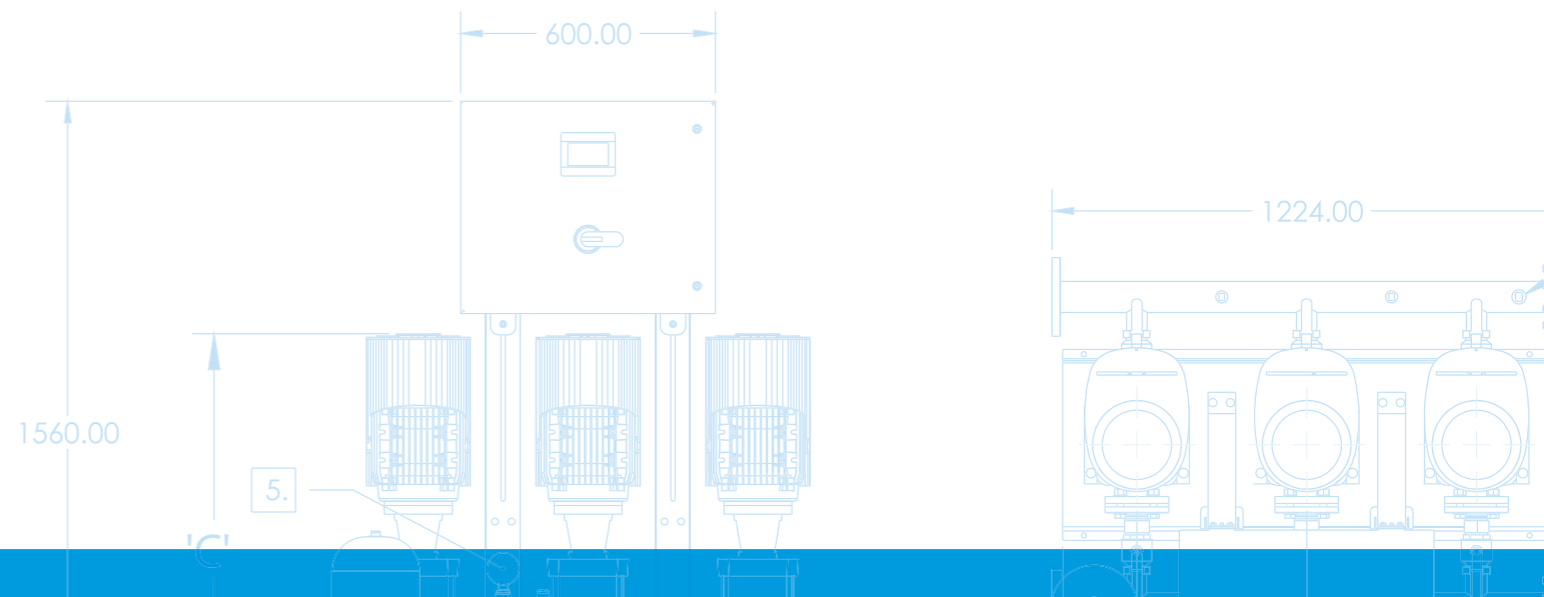
适于需要更高流速及增大压力的应用的出色多用途解决方案
多种泵配置，确保设计灵活、安装和调试简便

	最大 (L/s)	170	170
流量	最大 (M)	245	280
增压压力	最大 (kW)	55	225
总功率			

软填充

备用设定点

无流量 压力优化



多伦多 - 加拿大

23 BERTRAND AVENUE
TORONTO, ONTARIO
CANADA, M1L 2P3
+1 416 755 2291

布法罗 - 美国

93 EAST AVENUE
NORTH TONAWANDA, NEW YORK
U.S.A., 14120-6594
+1 716 693 8813

德罗伊特威奇 - 英国

POINTON WAY,
STONEBRIDGE CROSS BUSINESS PARK
DROITWICH SPA, WORCESTERSHIRE
UNITED KINGDOM, WR9 0LW
+44 8444 145 14

曼彻斯特 - 英国

WOLVERTON STREET
MANCHESTER
UNITED KINGDOM, M11 2ET
+44 8444 145 145

班加罗尔 - 印度

#59, FIRST FLOOR, 3RD MAIN
MARGOSA ROAD, MALLESWARAM
BANGALORE, INDIA, 560 003
+91 80 4906 3555

北京 - 中国

北京市朝阳区东三环北路2号
南银大厦1612室
中国 100027

上海 - 中国

上海市虹口区四川北路888号903室
中国 200085
+86 21 5237 0909

上海 - 中国

上海市奉贤区吴塘路368号
中国 201400

圣保罗 - 巴西

RUA JOSÉ SEMIÃO RODRIGUES AGOSTINHO, 1370
GALPÃO 6 EMBU DAS ARTES
SAO PAULO, BRAZIL
+55 11 4785 1330

里昂 - 法国

93 RUE DE LA VILLETTE
LYON, 69003 FRANCE
+33 4 26 83 78 74

迪拜 - 阿联酋

JAFZA VIEW 19, OFFICE 402
P.O.BOX 18226 JAFZA,
DUBAI - UNITED ARAB EMIRATES
+971 4 887 6775

法兰克福 - 德国

WESTERBACHSTRASSE 32,
D-61476 KRONBERG IM TAUNUS
GERMANY
+49 6173 999 77 55

任博利亚 - 罗马尼亚

STR CALEA MOTILOR NR. 2C
JIMBOLIA 305400, JUD.TIMIS
ROMANIA
+40 256 360 030

艾蒙斯特朗流体系统

始于 1934

ARMSTRONGFLUIDTECHNOLOGY.COM

如需了解更多信息，敬请联系艾蒙斯特朗经销商，
或访问官网：

ArmstrongFluidTechnology.com/ContactUs



联系我们：

+86 21 5237 0909

Armstrongfluidtechnology.com/zh-cn/

关注我们